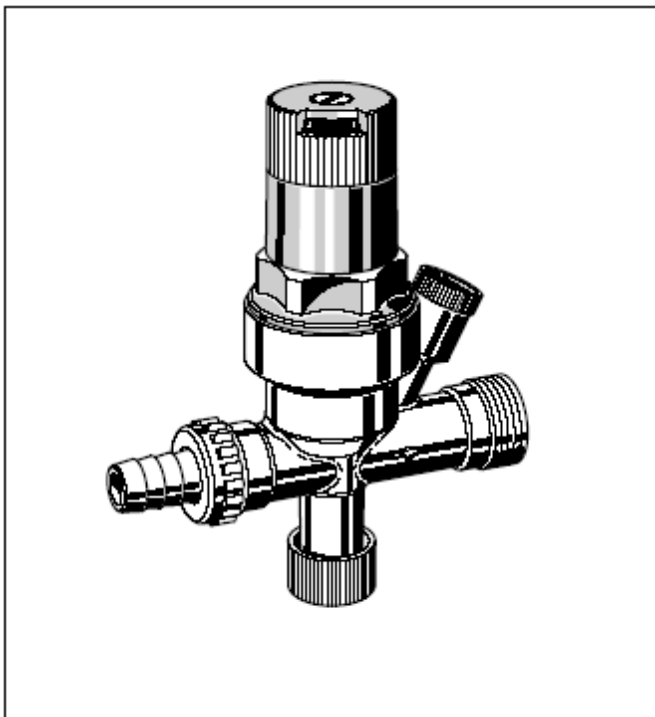


## VF 06

# КЛАПАН ПОДПИТКИ ДЛЯ ЗАКРЫТЫХ СИСТЕМ ОТОПЛЕНИЯ

## СПЕЦИФИКАЦИЯ



## КОНСТРУКЦИЯ

Питающий клапан состоит из:

- Корпус;
- Колпачек пружины с настраиваемым расстоянием;
- Пружина;
- Клапан понижения давления;
- Перепускной клапан;
- Запорная вставка с рифленой ручкой.

## МАТЕРИАЛЫ

- Латунный корпус;
- Высококачественный, жаростойкий синтетический колпачек пружины;
- Настраиваемая пружина из пружинной стали;
- Вставка перепускного клапана из высококачественного синтетического материала.
- Мембрана из усиленного волокном бутадиен-нитрильного каучука.
- Уплотнения из бутадиен-нитрильного каучука.

## НАЗНАЧЕНИЕ

Питающие клапаны VF06 предоставляют простой и безопасный способ наполнения или подпитки закрытых систем отопления.

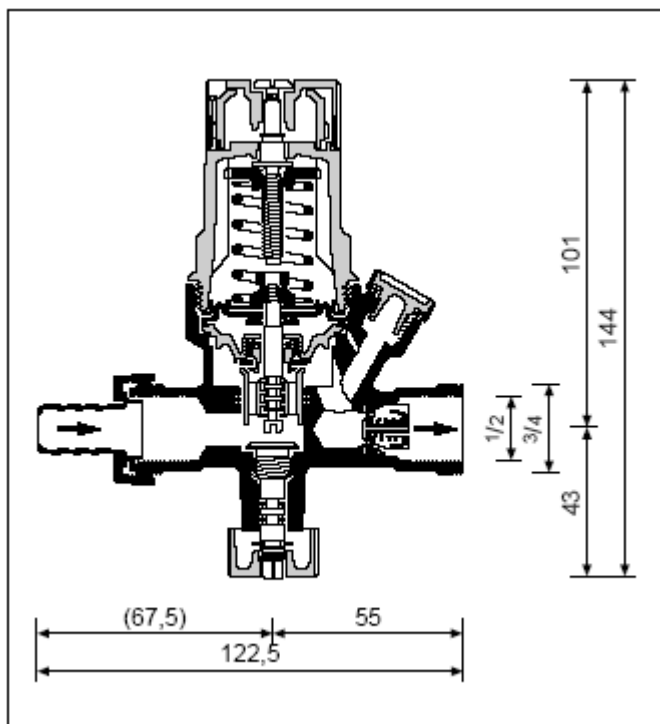
В данном клапане совмещены сразу клапан понижения давления, обратный клапан и запорное устройство. Отдельное соединение позволяет подключать манометр (см. «Принадлежности») для проверки давления в системе после наполнения.

## ОСОБЕННОСТИ

- Корпус с внутренним и внешним резьбовыми соединениями;
- Настройка осуществляется одним поворотом регулировочной ручки;
- Настройка удобно считывается с регулировочной ручки;
- Полностью заменяемые вставки из высококачественного синтетического материала;
- Обратный клапан одобрен стандартами DIN/DVGW
- Благодаря сбалансированному седлу клапана понижения давления колебания входного давления не влияют на выходное давление;
- Встроенное запорное устройство;
- Доступны с различным соединением.

## СПЕЦИФИКАЦИЯ

<b>Область применения:</b>	Закрытые системы отопления, отвечающие стандарту DIN 4751
<b>Рабочая температура</b>	макс. 70°C
<b>Рабочее давление</b>	макс. 16 бар
<b>Выходное давление</b>	от 0,5 до 3,0 бар настраиваемое (заводская настройка 1,5 бар)
<b>Соединения</b>	на входе R 1/2" внутреннее и на выходе R3/4" наружное резьбовые соединения



## ПРИНЦИП РАБОТЫ

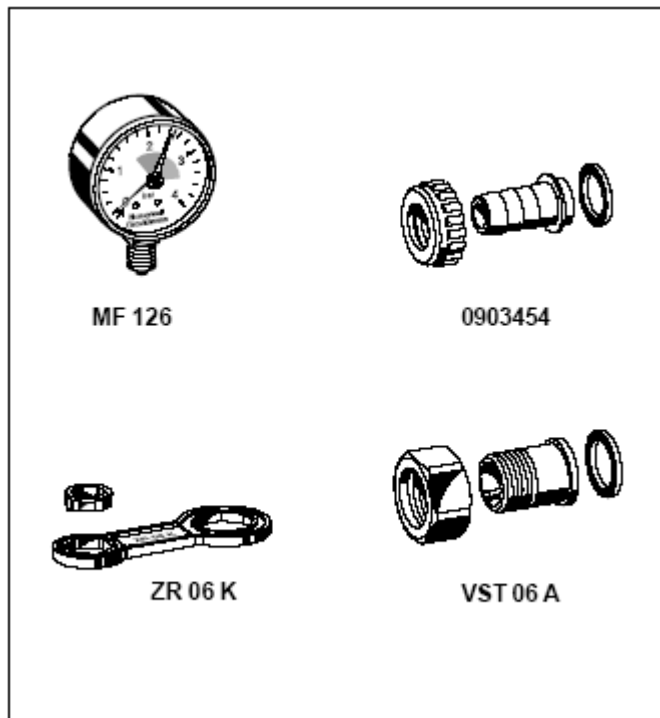
Разность давлений клапана понижения давления обеспечивается по принципу уравнивания усилий. Усилие от мембраны направлено против усилия от пружины регулировочной ручки. Входное давление не влияет ни на открытие ни при закрытие клапана. Таким образом колебания давления на входе не влияют на давление на выходе, что и обеспечивает компенсацию входного давления. Встроенный обратный клапан защищает снабжение питьевой воды, пропуская воду только в одном направлении. При нормальном направлении потока на запорный диск воздействуют сразу противоположно направленные усилия потока и возвратной пружины и клапан открывается при помощи перепада давления.

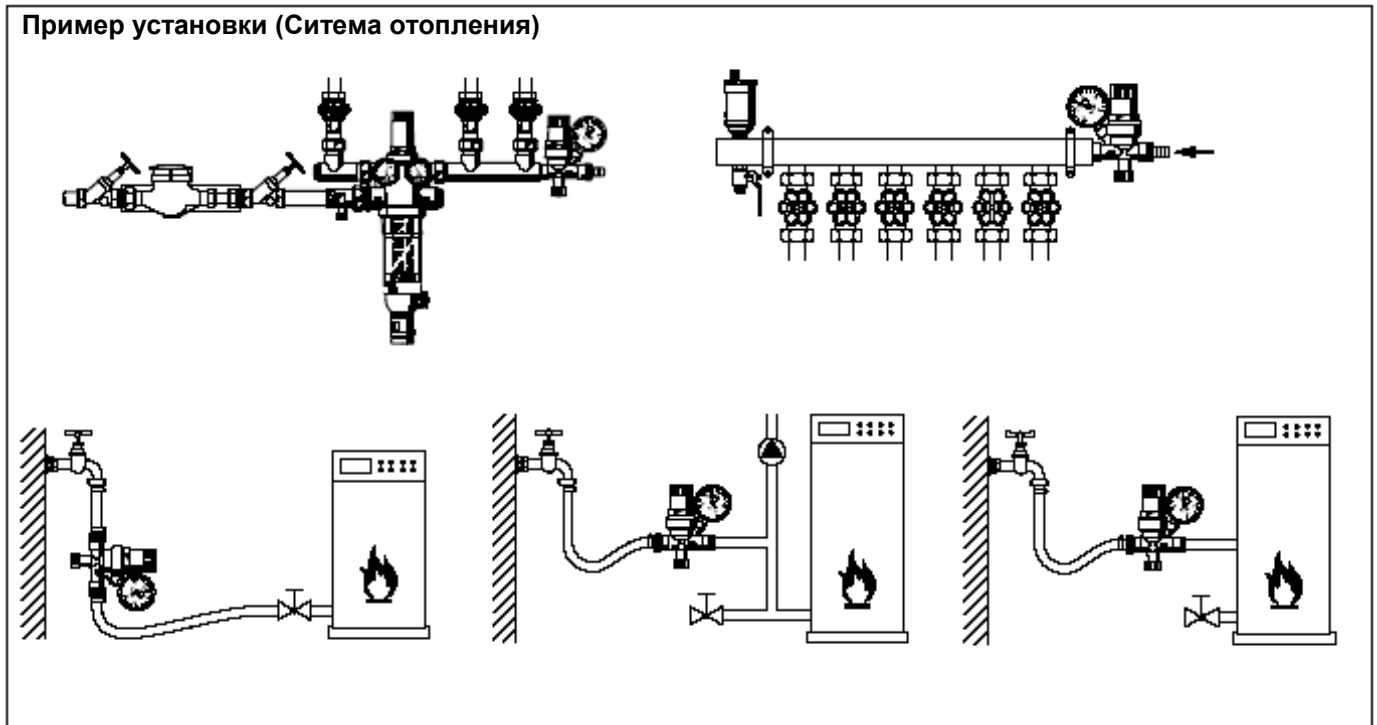
## МОДЕЛИ

- VF 06 - 1/2 A = With hose union connector
- VF 06 - 1/2 B = With threaded union connector

## ПРИНАДЛЕЖНОСТИ

- MF 126 Манометр**  
Диаметр корпуса 63 мм, резьбовое соединение G 1/4", диапазон 0...4 бар, с начальной меткой 1,5 бар и красной меткой 2,5 бар и зеленым полем между 1,5 и 2,5 бар.
- 0903454 Соединительная муфта шланга в сборке**  
С соединительной муфтой, винтом и уплотнительным кольцом
- VST06-1/2 Соединительный комплект**  
С резьбовым муфтовым соединителем, гайкой и уплотнительным кольцом
- ZR 06 K Двойной ключ для обсадных труб**  
Для снятия колпачка пружины





### Указания по установке

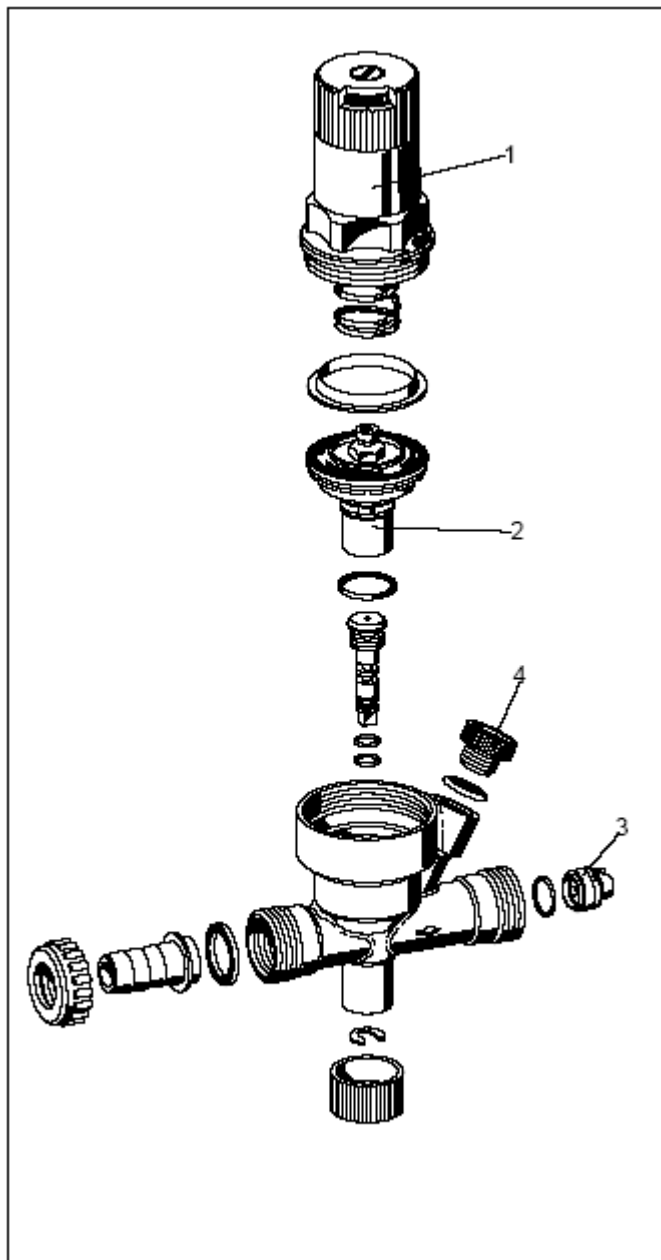
- Установите шкалу настройки на требуемое давление питания системы;
- После наполнения отсоедините шланг от питающего клапана;
- После каждого наполнения или подпитки системы проверяйте давление в системе;
- Убедитесь в хорошей доступности клапана  
- Упрощает обслуживание и проверку клапана.

### Основное назначение

Питающие клапаны VF06 предоставляют простой и безопасный способ наполнения или подпитки закрытых систем отопления.

### Питающие клапаны могут быть установлены:

- В распределительном коллекторе контура отопления;
- В комбинации с распределительным коллектором водоснабжения;
- На отопительных котлах – через питающий шланг;
- Для наполнения отопительных котлов;
- Непосредственно на отопительном котле;
- В качестве дополнительного набора для простого и безопасного начального наполнения системы.



**Запасные части к питающему клапану VF06  
(выпуска 1998 года или позже)**

Описание	Заказной номер
1. Пружина с крышкой (в сборке)	0903445
2. Вставка клапана (в сборке)	D06 FA-1/2"
3. Обратный клапан	216620
4. Заглушка с кольцевым уплотнением (набор из 5 шт.)	S 06K -1/4

**Honeywell**

**Направление Бытовой Автоматики**

ЗАО «Хоневелл»

119048, г. Москва, Лужники 24, 4 этаж

Тел.: (095) 797-99-13, 796-98-00

Факс: (095) 796-98-92

<http://www.honeywell.ru>

<http://europe.hbc.honeywell.com/products/index.html>

Возможно внесение изменений без предварительного уведомления.